



Ⓒ Fitting Instructions:	EXHAUST SILENCER
Ⓓ Montageanleitung:	ENDSCHALLDÄMPFER
Ⓝ Montagevoorschrift:	UITLAAT/EINDEMPER
Ⓕ Instructions de montage:	SORTIE D'ÉCHAPPEMENT
Ⓔ Instrucciones de montaje:	ESCAPE SILENCIADOR
Ⓛ Schema di montaggio:	SILENZIATORE DI SCARICO
Ⓢ Manual:	LJUDDÄMPARE
○ РУКОВОДСТВО ПО МОНТАЖУ:	КОНЕЧНАЯ ЧАСТЬ ГЛУШИТЕЛЯ

Nissan Juke 2010 →



Typ-Nr.: F15/11/A
Best.-Nr.: NIS 1847



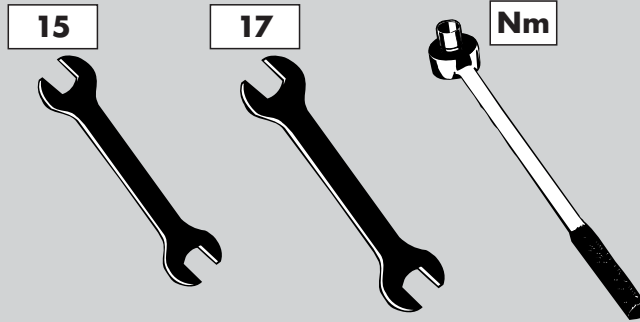
60 Min



All rights reserved to modify the text

Typ-Nr.: F15/11/A

Required tools / Benötigte Werkzeuge / Benodigde werktuigen / Outillage requis Herramientas
necesarias / Utensile necessarie / Verktuyg somskrävs / Необходимые инструменты



COBRA
M.F.

⊕ Fitting Instructions: EXHAUST SILENCER
 ⊕ Montageanleitung: ENDSCHALLDÄMPFER
 ⊕ Montagevoorschrift: UITLAAT/EINDEMPER
 ⊕ Instructions de montage: SORTIE D'ÉCHAPPEMENT
 ⊕ Instrucciones de montaje: ESCAPE SILENCIADOR
 ⊕ Schema di montaggio: SILENZIATORE DI SCARICO
 ⊕ Manual: LUDDÄMPARE
 ⊕ РУКОВОДСТВО ПО МОНТАЖУ: КОНЕЧНАЯ ЧАСТЬ ГЛУШИТЕЛЯ

Nissan Juke 2010 →

Typ-Nr.: F15/11/A
Best-Nr.: NS 1047

60 Min

All rights reserved to modify the text

ISSUE 1

03.01.2011

Parts list / Teilleiste / Onderdelenlijst / Liste de pièces
Lista de accesorios / Lista di pezzi / Artikel lista / Список частей

1		1 x	5		2 x
2		2 x	6		2 x
3		2 x	7		2 x
4		2 x	8		2 x

